

Всего за работу 616.

Всероссийская олимпиада школьников 2024-2025 уч. год

Школьный этап

по обществознанию

ФИО Шабалина Виктория Александровна

Код участника 02

№ 1) Юрий может сам самостоятельно обратиться в банк, чтобы
завести банковскую карту, а затем подать ее реквизиты в предприятие.
✓ Уведомить организацию о получении банковской карты на условиях
определенной коллективной договоренности или трудовым договором.
✓ Получить заработную плату в своей организации.
Обоснование: Юрий имеет 14 лет, а значит имеет право
открыть счет в банке и распорядиться средствами (Т.К. РФ статья 28. Дееспособ-
ность несовершеннолетних в возрасте от 14 до 18 лет).
Юрий заключил трудовой договор. Зарплата выплачивается в полном
целом он работает или переводится на карту указанного в законе
на условиях определенной коллективной договоренности (Т.К. РФ статья 36
Порядок, место и сроки выплаты заработной платы).

02

ВСЕРОССИЙСКАЯ ОЛИМПИАДА ШКОЛЬНИКОВ 2024/25 гг.
ШКОЛЬНЫЙ ЭТАП
ОБЩЕСТВОЗНАНИЕ
9 – 11 КЛАСС

Инструкция по выполнению заданий

Олимпиада по обществознанию состоит из 10 заданий. Советуем выполнять задания в том порядке, в котором они даны. Для экономии времени пропускайте задание, которое не удастся выполнить сразу, и переходите к следующему. Если после выполнения всей работы у вас останется время, то можно вернуться к пропущенным заданиям. Баллы, полученные вами за все выполненные задания, суммируются. Постарайтесь выполнить как можно больше заданий и набрать максимально возможное количество баллов.

Время выполнения заданий олимпиады – 90 мин.

Максимальное количество баллов – 89

Желаем успеха!

56 **1. Установите верность или ложность утверждений («ДА» или «НЕТ») и занесите ответы в таблицу. 1 балл за каждый верный ответ. Максимальный балл за задание – 10.**

1. Деятельность человека обусловлена в первую очередь природными инстинктами.
2. Общество включает в себя природную среду обитания человечества.
3. Экономика – наука о принципах функционирования рыночных механизмов.
4. Формирование государственного бюджета зависит от размера налоговой базы в стране.
5. Отклоняющееся поведение может иметь как коллективный, так и индивидуальный характер.
6. Одним из критериев социальной стратификации общества выступает объём власти.
7. Правительство РФ решает вопросы гражданства РФ и предоставления политического убежища.

8. Термины «монархия» и «республика» обозначают формы государственного правления и характеризуют порядок устройства высших органов власти.

9. Заключение трудового договора по общему правилу допускается с лицами, достигшими возраста 16 лет.

10. Согласно Конституции РФ высшим непосредственным выражением власти народа является сбор подписей в поддержку кандидата.

1	2	3	4	5	6	7	8	9	10
да	нет	да	да	да	нет	нет	да	нет	да

2. Задание на ряды. Максимальный балл за задание – 12.

4Б 2.1 По какому принципу образованы ряды? Назовите понятие, общее для приведенных ниже, объединяющее их. По 2 балла за задание. Максимальный балл за задание – 4.

2.1.1. Капитал, труд, земля, информация.

Факторы производства.

2.1.2. Покупка акций, вклад в банке, приобретение недвижимости, страхование жизни и имущества.

Формы сбережения.

2.2. Что является лишним в ряду? Лишний элемент ряда **ПОДЧЕРКНИТЕ** и **ОБЪЯСНИТЕ**, почему вы так решили. За правильный ответ – 1 балл, за обоснование 1 балл. Максимальный балл за задание – 4.

4Б 2.2.1. Свободная конкуренция, предпринимательство, многообразие форм собственности, дефицит товаров. –

– признак конкуренции экономики, все остальные рыночные

2.2.2. Поэма, язык, паровой двигатель, нормы морали.

– элемент материальной культуры, все остальные духовные

2.3. Заполните пропуски в рядах. За каждый правильно заполненный пропуск по 2 балла. Максимальный балл за задание – 4.

4Б 2.3.1. Акциз, таможенная пошлина, налог на добавленную стоимость, налог с продаж.

2.3.2. начальное общее образование, основное общее образование полное среднее общее образование

10б

3. Вставьте в текст вместо пропусков соответствующие слова и сочетания слов из приведенного в таблице списка. Впишите в текст порядковые номера выбранных вами слов и сочетаний. Обратите внимание: в списке слов и сочетаний слов больше, чем пропусков в тексте!

Критерии оценивания: За каждый правильный ответ - 2 балла.

Максимальный балл за задание – 12 баллов.

«Фирмы, работающие на финансовом рынке, по своей сущности являются _____ (А). Одним из видов финансовых услуг является страхование. Бывает очень сложно предугадать вероятность наступления такого события, как болезнь или дорожно-транспортное происшествие. Людям, которые хотят защититься от таких _____ (Б), обычно имеет больше смысла купить _____ (В), обеспечивающий выплаты в случае страхового события. Страховые компании _____ (Г) платежи (называемые премиями) держателей полисов, которые затем используются для выплат заболевшим или пострадавшим от несчастного случая. Люди сами могли бы оказывать себе многие финансовые услуги, но заплатить кому-то за их выполнение может быть более _____ (Д). Накопленные денежные суммы страховые компании временно могут _____ (Е) в различные ценные бумаги, недвижимость и по другим направлениям, что увеличивает объем финансирования экономики».

- 1 – экономически эффективно
- 2 – облигация
- 3 – инвестирование
- 4 – риски
- 5 – объединять
- 6 – инвестировать
- 7 – страховой полис
- 8 – посредник
- 9 – дивиденды

012

А	Б	В	Г	Д	Е
8	4	7	9	1	6

66 4. Прочитайте высказывания известных людей. В каждом случае несколько высказываний посвящены одному обществоведческому понятию (в цитатах само понятие заменено звёздочками). В разных высказываниях может меняться форма слова, обозначающего это понятие, или часть речи. Определите понятия, ответ запишите прямо в таблицу. За каждый правильный ответ 2 балла. Максимальный балл за задание - 8.

	ВЫСКАЗЫВАНИЯ	ПОНЯТИЯ
1)	<p>*** государства должна быть такой, чтобы не нарушать *** гражданина. (Станислав Ежи Лец)</p> <p>Пишите коротко и неясно. (Наполеон Бонапарт, обращаясь к составителям ***).</p> <p>Вы видели *** стран мира. Они смешны, скандальны. Какие-то люди написали книгу и навязывают её обществу. А потом с лёгкостью изменяют её много раз в соответствии с потребностями правителей. (Муаммар аль-Каддафи)</p>	<p>— с законом —</p>
2)	<p>*** – побочный продукт процветающих банков. (Эдвард Йокель)</p> <p>*** – это законная процедура, в ходе которой Вы перекладываете деньги в брючный карман и отдаёте пиджак кредиторам. (Тристан Бернар) Бедняк никогда не станет ***. (Английская поговорка)</p>	<p>коррупция, виллы</p> <p><u>банкротство</u></p>
3)	<p>Если бы от *** что-то зависело, то нам бы не позволили в них участвовать. (Марк Твен)</p> <p>*** – священное таинство демократии. (Теодор Хесберг)</p> <p>Только способность *** составляет квалификацию гражданина. (Иммануил Кант)</p>	<p>искусственный, <u>голосование,</u> искусство</p>
4)	<p>*** никогда не бывает реальностью, иначе весь мир стал бы святым. (Освальд Шпенглер)</p> <p>Мысль без *** – недомыслие, *** без мысли – фанатизм. (Василий Ключевский)</p> <p>*** без политики бесполезна, политика без *** бесславна. (Александр Сумароков)</p>	<p>Правда / истина</p> <p><u>мораль, без морали</u></p>

46 5. Логическая задача. За правильный ответ – 2 балла, за обоснование 5 баллов. Максимальный балл за задание - 7 баллов.

Три сестры, Анастасия, Екатерина и Анна, преподают различные предметы в колледжах Нью-Йорка, Берлина и Амстердама. Анастасия работает не в Нью-Йорке, а Екатерина — не в Берлине. Та, кто живет в Нью-Йорке, преподаёт не английский язык. Та, кто работает в Берлине, преподаёт высшую математику. Екатерина преподаёт не психологию. **Какую дисциплину преподаёт Анна, и в колледже какого города?**

*Анна преподаёт психологию в колледже Нью-Йорка.
Екатерина работает не в Берлине, а в Нью-Йорке или Амстердаме. Психологию она не преподаёт, т.к. работает не в Берлине, то следовательно не преподаёт и высшую математику, значит Екатерина преподаёт английский язык в Амстердаме. Значит Анастасия работает в Берлине в Берлине и преподаёт высшую математику. Таким образом Анна преподаёт психологию в колледже Нью-Йорка.*

66

6. Решите юридическую задачу. За краткий правильный ответ – 3 балла. За обоснование – 3 балла. Максимальный балл за задание - 6 баллов
15-летний Юрий во время каникул поступил на работу. Организация заключила с ним срочный трудовой договор и дала заполнить заявление, в котором требовалось указать реквизиты банковской карты, куда следовало перечислять заработную плату. Юрий банковской карты не имел. Отец Юрия сказал, что поскольку он несовершеннолетний, банковскую карту ему не заведут. Он предложил, чтобы зарплата Юрия зачислялась на его (отца) банковскую карту. **Какие действия может предпринять Юрий в соответствии с нормами права, чтобы получать заработную плату за свой труд? Свой ответ обоснуйте.**

08 7. Экономическая задача. По 1 баллу за краткий ответ, по 2 балла за обоснование ответа. Максимальный балл за задание - 6 баллов.

Иван отказался от работы столяром с зарплатой в год 150 тыс. р., от работы охранником 80 тыс. р. и референтом 120 тыс. р. Вместо этого он поступил в университет с годовой платой за обучение 60 тыс. р. 50% оплаты ему компенсирует завод, где работают его родители.

Какова альтернативная стоимость его обучения? (3 балла) Какова упущенная выгода обучения, если во внимание принимается первый год? (3 балла).

Альтернативная стоимость обучения - 120 тыс. р. Упущенная выгода - 180 тыс. р. Упущенная выгода - неисполненный расчет зарплаты. Неисполненный расчет - 150 тыс. р. (т.е. если бы Иван работал столяром) Приклад зарплата - 80 тыс. р. (из которых 50% компенсирует завод) + 150 тыс. р. = 160 тыс. р.

08 8. Найдите ошибку в тексте. Прочитайте текст, найдите ошибочное утверждение и подчеркните его в тексте. На месте для ответа укажите номер неправильного утверждения и сформулируйте правильное утверждение. **Критерий оценивания:** За правильное утверждение 3 балла, за каждое исправление текста по 2 балла. Максимальный балл за задание - 9 баллов.

- 1) Адам Смит был английским экономистом и философом семнадцатого века, одним из основателей классической политэкономии.
- 2) В своём основополагающем труде «Исследование о природе и причинах богатства народов» он обобщил многолетнее развитие экономической мысли, рассмотрел экономическую историю Западной Европы.
- 3) Адам Смит подходил к экономике как к системе, в которой действуют объективные законы поддающиеся познанию.
- 4) Одно из ключевых положений теории Смита – необходимость расширения государственной регламентации экономики для ускорения развития хозяйства.
- 5) При этом Смит считается автором теории о «невидимой руке рынка», согласно которой экономика саморегулируется на основе свободно складывающихся под воздействием спроса и предложения цен.
- 6) Он утверждал, что труд выступает и

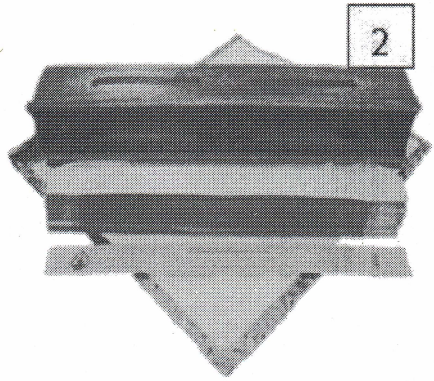
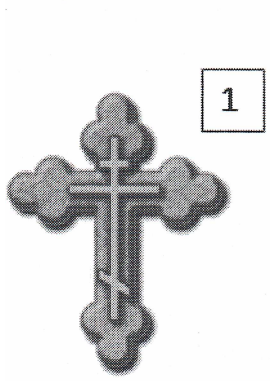
в качестве мерила стоимости товара. 7) В соответствии с этой теорией, Смит разделял общество на классы буржуазии и пролетариата – наёмных работников.

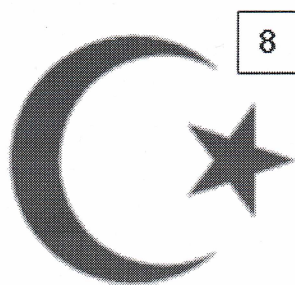
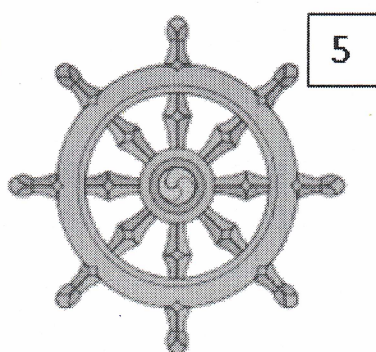
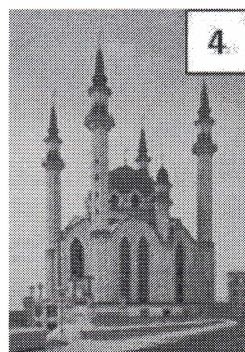
15б

9. Ознакомьтесь с представленными материалами и выполните задания. Ниже даны изображения религиозных объектов и символов. Распределите их в три группы так, что количество изображений в каждой группе было равным и в хронологическом порядке (по времени возникновения). Для каждой группы укажите название. Что объединяет все эти объекты.

Дан заголовок – 2 балла. Правильно определены названия по 1 баллу (всего 3). За каждую правильную позицию по 1 баллу (всего 9). Правильно определен хронологический порядок 1 балл. Максимальный балл за задание - 15 баллов.

Заголовок	<i>Символы религии</i>			15б
	Название		Буквы	
Группа А	<i>Буддизм</i>	} 15	<i>1, 3, 5.</i>	<i>3б</i>
Группа Б	<i>Христианство</i>		<i>1, 6, 9.</i>	<i>3б</i>
Группа В	<i>Ислам</i>		<i>4, 7, 8</i>	<i>3б</i>





10. Перед вами таблица. Проанализируйте и оцените сделанные выводы. Вы можете согласиться с каждым выводом или опровергнуть его. Свое мнение необходимо подтвердить данными таблицы.

По 1 баллу за правильный ответ. Максимальный балл за задание - 4 балла.

1. Главный мотив, заставляющий опрошенных воздержаться от совершения преступления, – это страх перед наказанием.
2. Принципиально отрицательное отношение к преступлению удерживает от совершения преступления занимает подчиненное положение, о чем свидетельствует доля ответов «Из принципиальных соображений».
3. Различия мотивов, удерживающих от совершения преступления мужчин и женщин, существенны и принципиальны.
4. Данные доказывают, что наиболее эффективные средства борьбы с преступностью связаны с ужесточением уголовной ответственности.

